

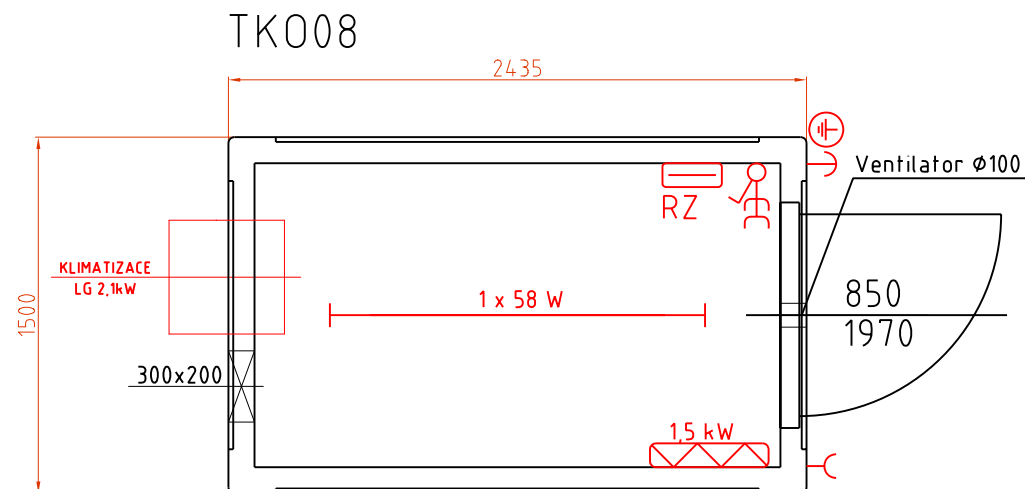
STG trade,s.r.o.

Mikulášská 1141/89
794 01 Krnov

telefon: 554 611 685-6, 604 291 005

fax.: 554 616 866

e-mail: cont@stgtrade.cz
info@stgtrade.cz

**Technologický kontejner 1500 x 2435 x 2600 mm, vnitřní výška 2300 mm**

Typové označení : **TK008**

Rozměr modulu : 1500 x 2435 x 2600 mm / 2300 mm

Venkovní opláštění : trapézový plech 0,55 mm, nátěr RAL dle požadavku

Vnitřní obložení : strop, stěny - bílá laminová dřevotříska tl. 10 mm,

- bílé plastové profily

Izolace minerální vlnou : strop 100mm

(požární třída A1 - nehořlavá) stěny 80mm

podlaha 100mm

Okno : bez

Dveře : 1x venkovní 850x1970, oboustranně lakované, tepelně izolované

Elektroinstalace : ve stěnách, provedení dle ČSN 33 200

3x400/230V AC, 50Hz / TN-S

1x 12MOD rozvaděč

1x FI-chránič 40/4/003, dI = 30mA, jističe

1x vypínač, 2x zásuvky

1x 1x58W osvětlení

1x přívodka 5x32A, 1x zásuvka 5x32A

Ostatní : 1x prostup ve stěně 300x200mm

1x elektrokonvektor 1,5kW s regulací teploty

1x klimatizace 2,1kW

1x ventilátor Ø100mm